

Руководство по монтажу и эксплуатации
комплекта складывающейся стрелы **BV-PA**

Русский

Assembly and operation manual
for folding boom mechanism **BV-PA**

English

Montage-und Betriebsanleitung
für Knickbaum **BV-PA**

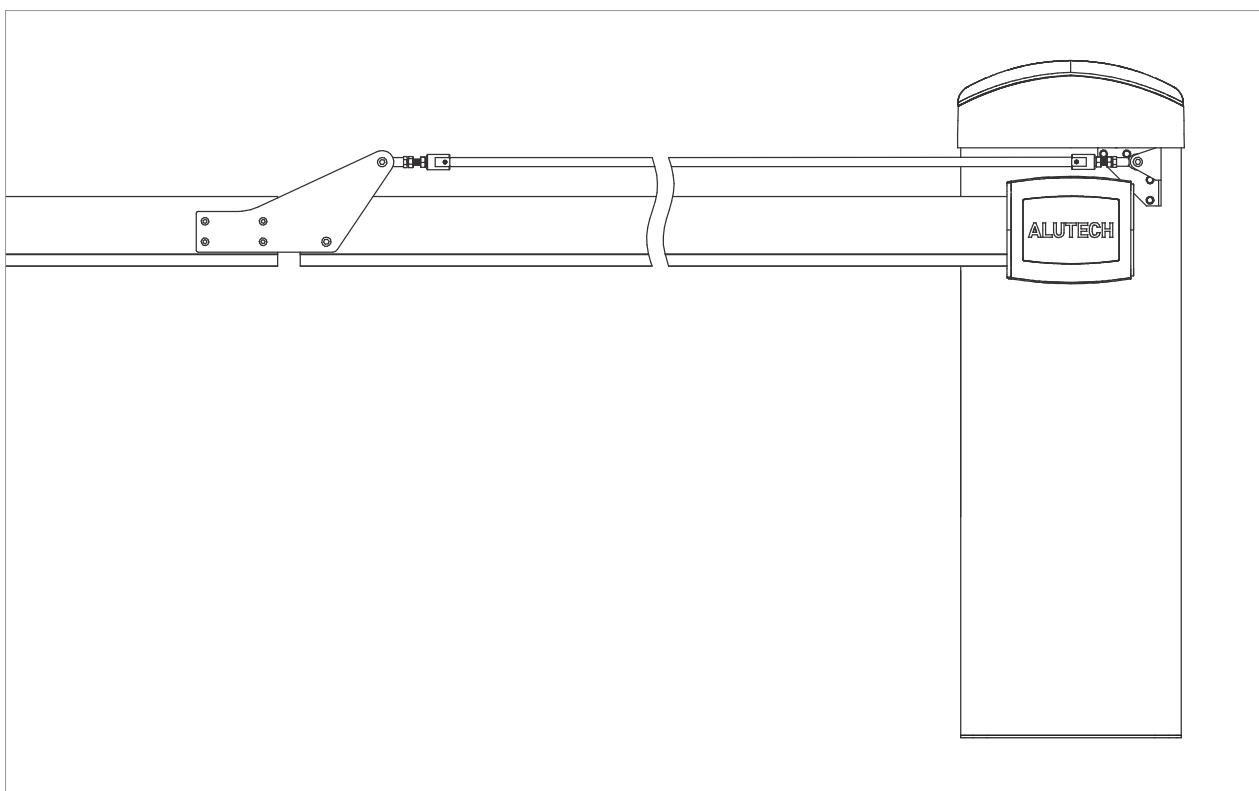
Deutsch

Manuel d'installation et d'utilisation
du mécanisme de la lisse pliante **BV-PA**

Français

Керівництво з монтажу та експлуатації
механізму стріли, що складається **BV-PA**

Українська



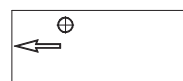
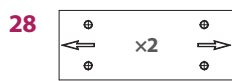
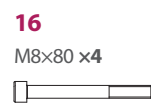
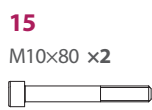
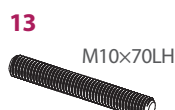
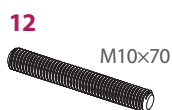
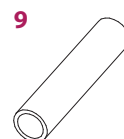
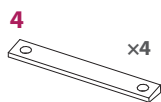
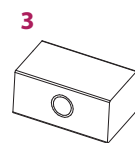
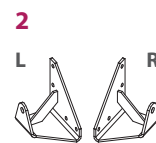
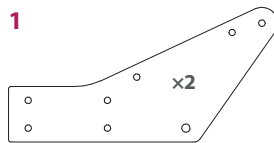
RU Комплектность

EN Delivery set

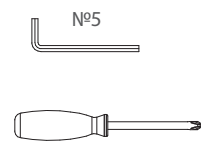
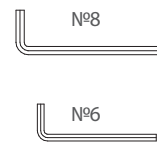
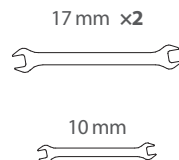
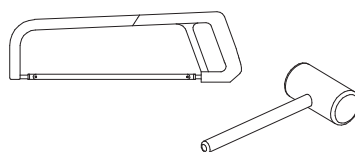
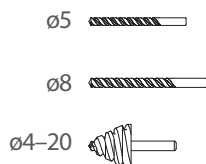
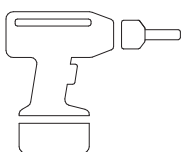
DE Lieferumfang

FR Contenu

UA Комплект поставки



Инструмент / Tools



RU Монтаж

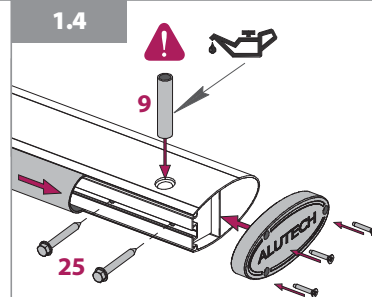
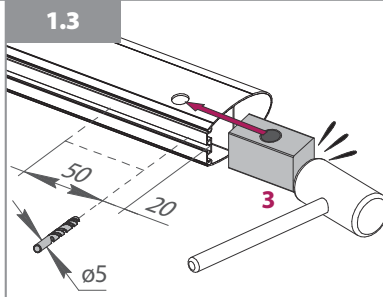
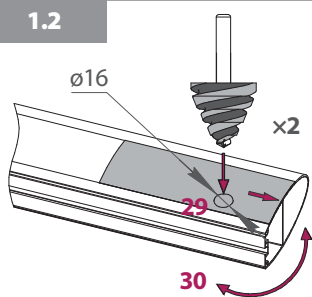
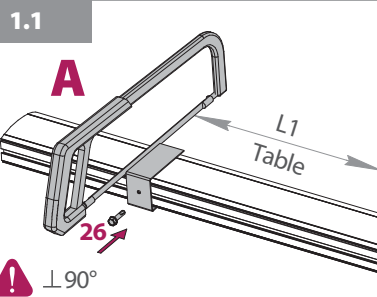
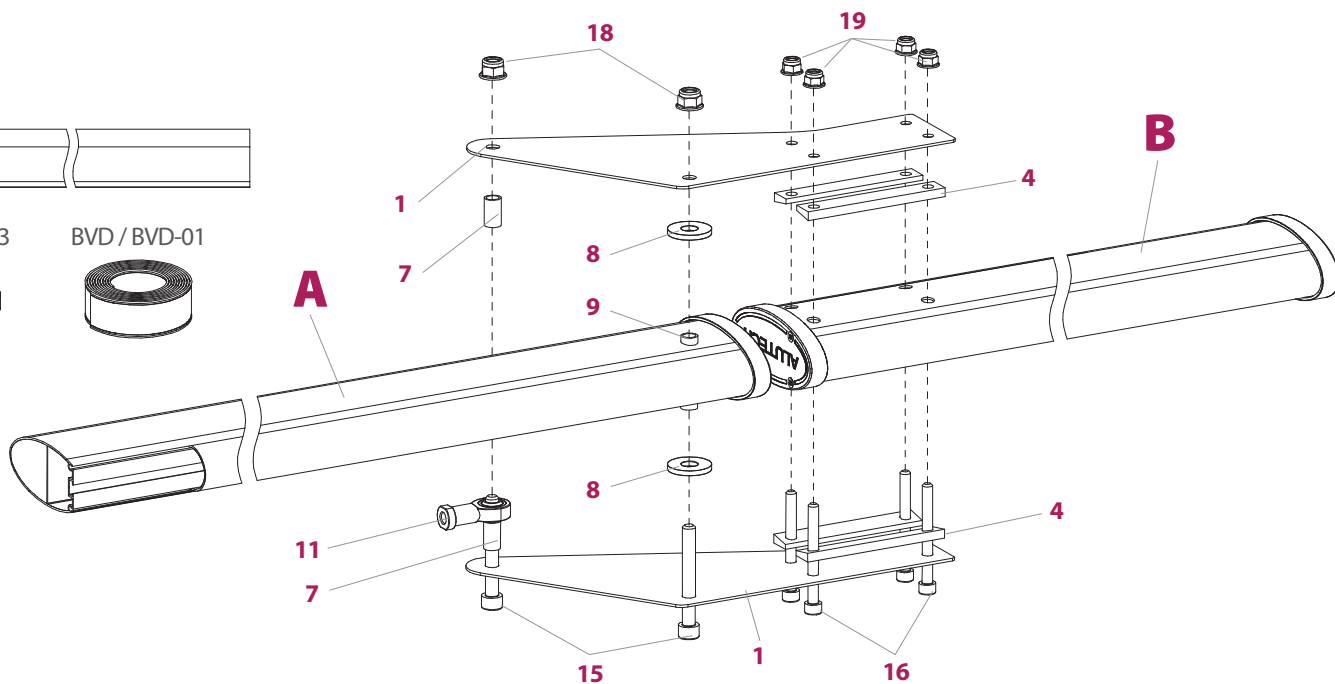
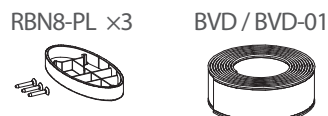
EN Installation

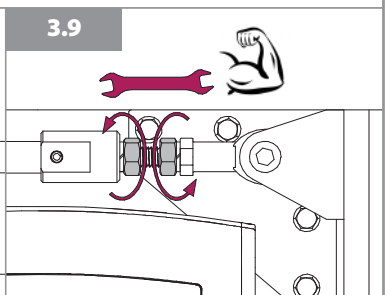
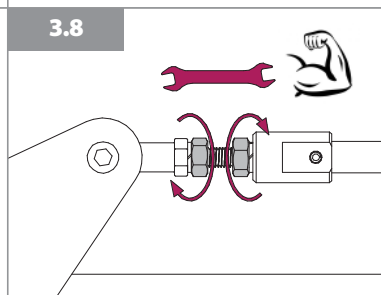
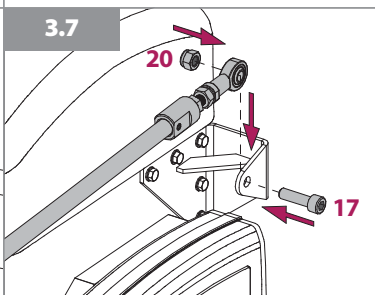
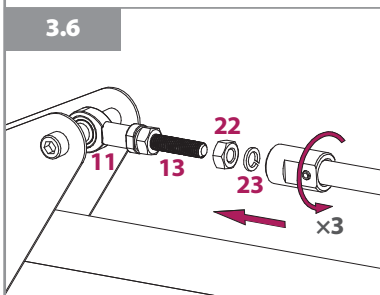
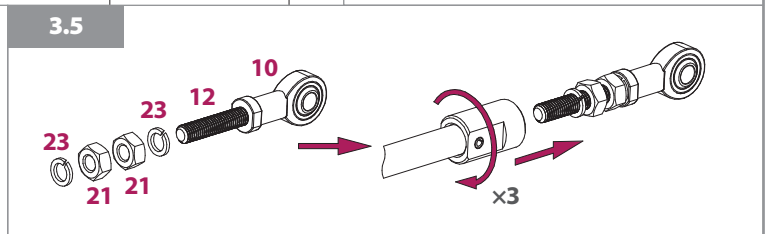
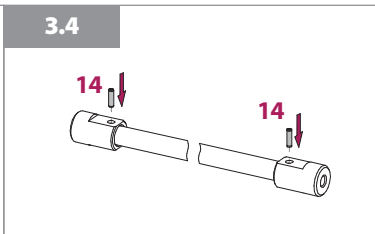
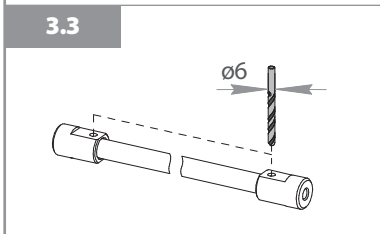
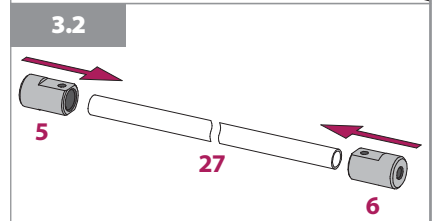
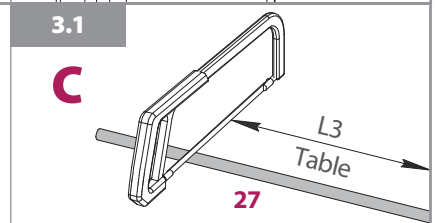
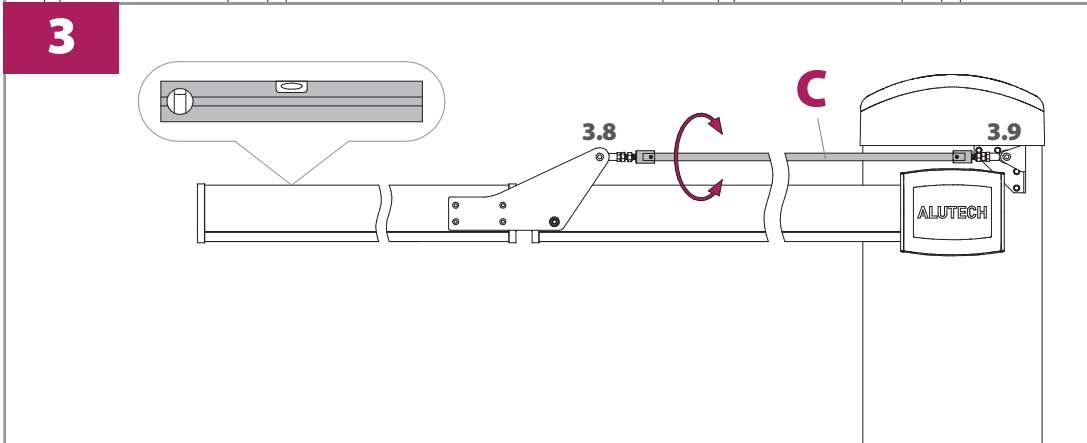
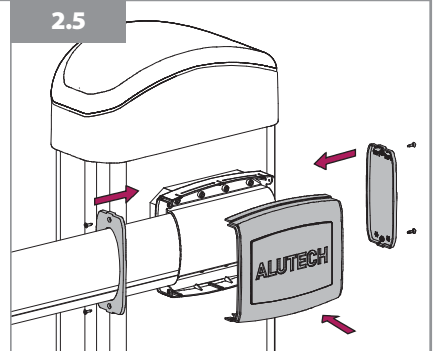
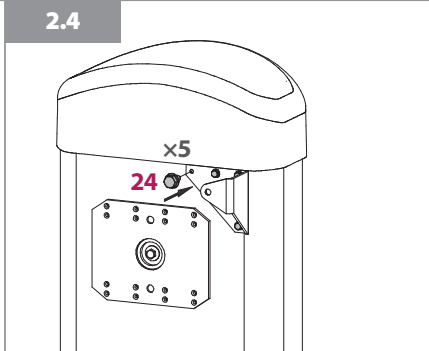
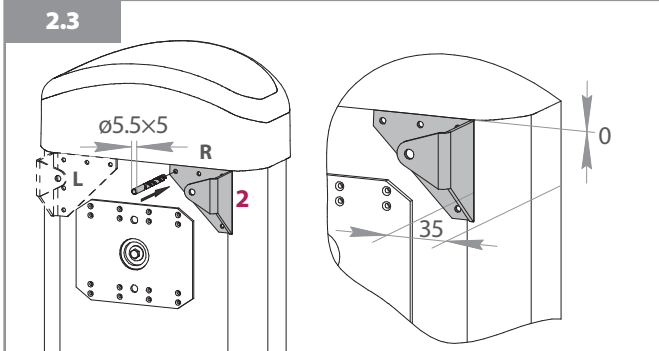
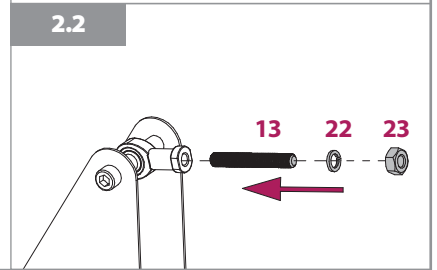
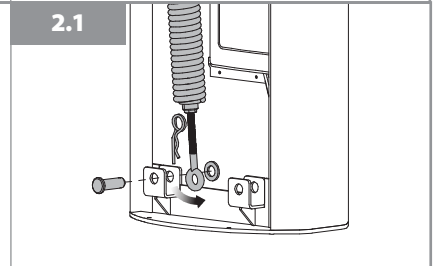
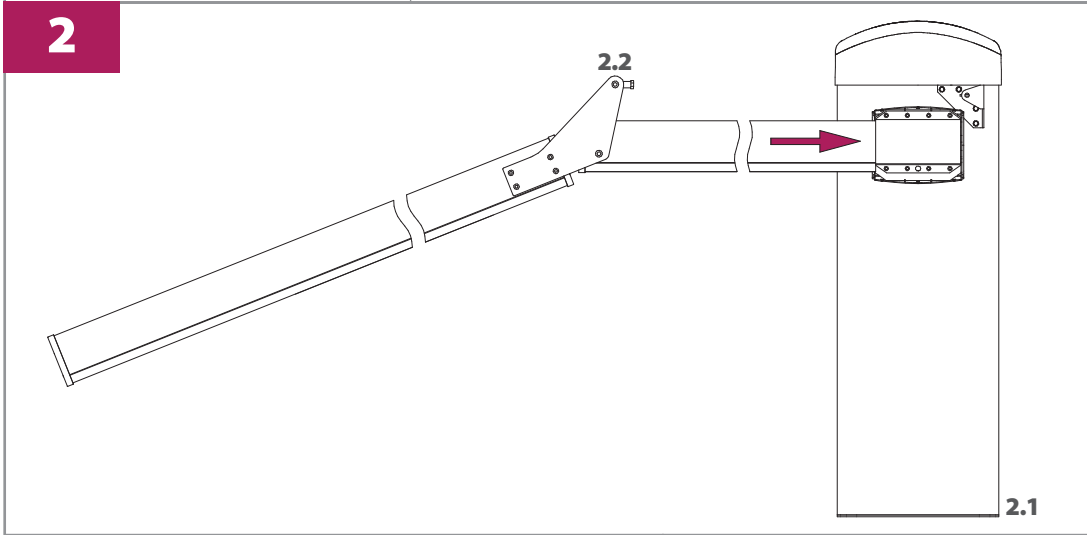
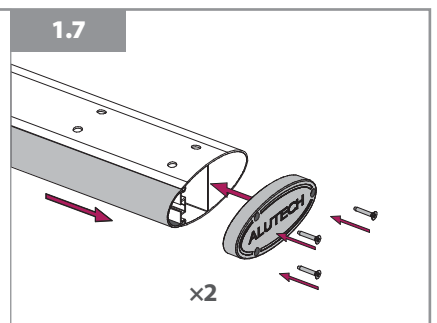
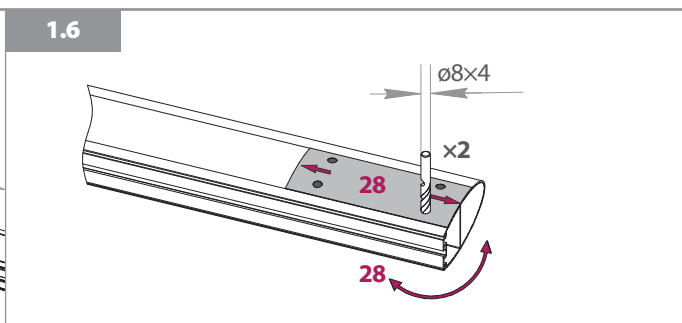
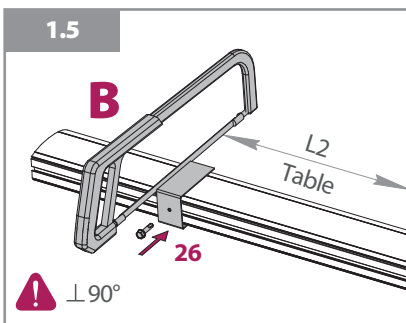
DE Assembly

FR Montage

UA Монтаж

1





Table

H, mm	L2, mm	L1, mm	L _r , mm	L3, mm
min. 2200, max. 3000	min. 1700, max. 2200	H - 900	L1 + L2 - 250	L1 - 300
H =	L2 =	L1 =	L _r =	L3 =

BV-5, BV-5-868



Шлагбаум

Barrière

Barrier

Шлагбаум

Barriere

